

TROŠKOVNIK**Predmet nabave:**

Ispitivanje radnog okoliša na okolnost mikroklimе, osvjetljenosti, buke i kemijske štetnosti na graničnim prijelazima Principovac (Sot), Principovac II (Ljuba) i Ilok II (Neštin), u svrhu izdavanja uporabne dozvole

Ponuditelj nudi cijene Predmeta nabave putem ovog Troškovnika, te je obvezan nuditi, odnosno ispuniti sve stavke Nije prihvatljivo precrtavanje ili korigiranje zadane stavke Troškovnika.

Red. br.	Naziv i opis stavke	Jed. mjere	Količina	Jedinična cijena u kunama bez PDV-a	Ukupna cijena u kunama bez PDV-a
	Ispitivanje sukladno Pravilniku o ispitivanju radnog okoliša te strojeva i uređaja s povećanim opasnostima (NN 114/2002).				
	1. Ispitivanje radnog okoliša na okolnost mikroklimе, osvjetljenosti, buke i kemijske štetnosti u radnim i pomoćnim prostorijama objekata na graničnim prijelazima Principovac (Sot), Principovac II (Ljuba) i Ilok II (Neštin), u svrhu izdavanja uporabne dozvole				
	1.1. Objekti na graničnom prijelazu Principovac (Sot) za koje je potrebno provesti ispitivanje:				
	• objekt graničnih službi				
	• kontrolne kućice, 2 kom (putnički promet)				
	Izrada i dostava uvjerenja o ispitivanju radnog okoliša.	komplet	1,00		
	1.2. Objekti na graničnom prijelazu Principovac II (Ljuba) za koje je potrebno provesti				
	• objekt graničnih službi				
	• kontrolne kućice, 2 kom (putnički promet)				
	Izrada i dostava uvjerenja o ispitivanju radnog okoliša.	komplet	1,00		
	1.3. Objekti na graničnom prijelazu Ilok II (Neštin) za koje je potrebno provesti ispitivanje:				
	• objekt graničnih službi				
	• kontrolne kućice, 2 kom (putnički promet)				
	Izrada i dostava uvjerenja o ispitivanju radnog okoliša.	komplet	1,00		

Prije dostave ponude mogućnost je obilaska terena, uz najavu.

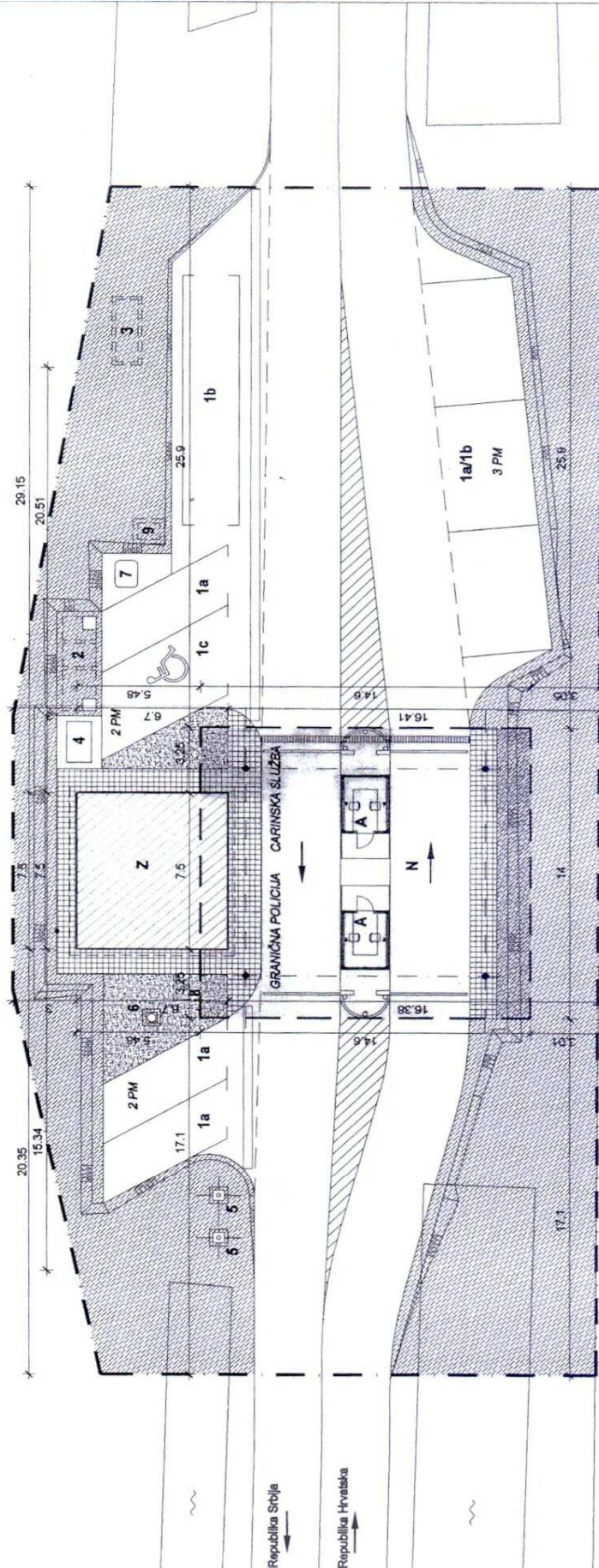
Svi troškovi uključeni u cijenu ispitivanja.

CIJENA PONUDE, kn bez PDV-a:	
STOPA I IZNOS PDV-a:	
CIJENA PONUDE, kn s PDV-om:	

Mjesto i datum:

Ovjerava ovlaštena osoba ponuditelja
(ime i prezime, potpis)

CESTOVNI GRANIČNI PRIJELAZ ZA POGRANIČNI PROMET
PRINCIPOVAC - SOT



LEGENDA:

- Z - ZGRADA GRANIČNIH SLUŽBI
- N - NADSTREŠNICA
- A - KONTROLNA KABINA
- 1 - PARKIRALIŠTE
 - 1a - OSOBNJA VOZILA
 - 1b - AUTOBUSI
- 1c - OSOBE SMANJENE POKRETLJIVOSTI
- 2 - SEPTIČKA JAMA
- 3 - SEPARATOR ULJA
- 4 - DIESEL-ELEKTRIČNI AGREGAT
- 5 - JARBOLI ZA ZASTAVE
- 6 - PROSTOR ZA JELKU
- 7 - KOTELNER ZA OTPAD
- 8 - ANTENSKI STUP
- 9 - VODOMJERNO OKNO

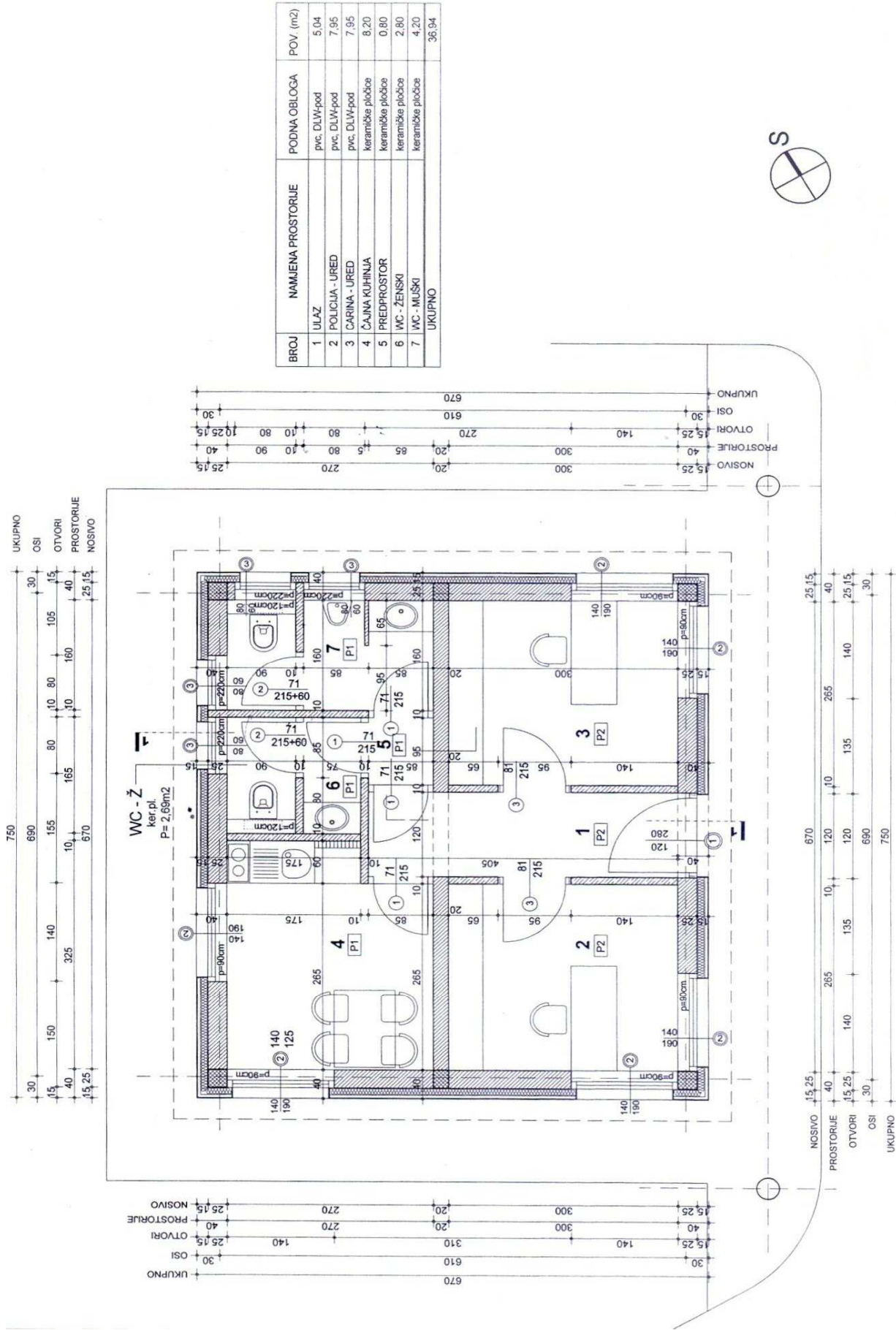
- NADSTREŠNICA

- PREFABRICIRANI BETONSKI OPLOČNICI

- UREĐENE ZELENE POVRŠINE

- PRIRODNE ZELENE POVRŠINE

PRINCIPOVAC - SOT

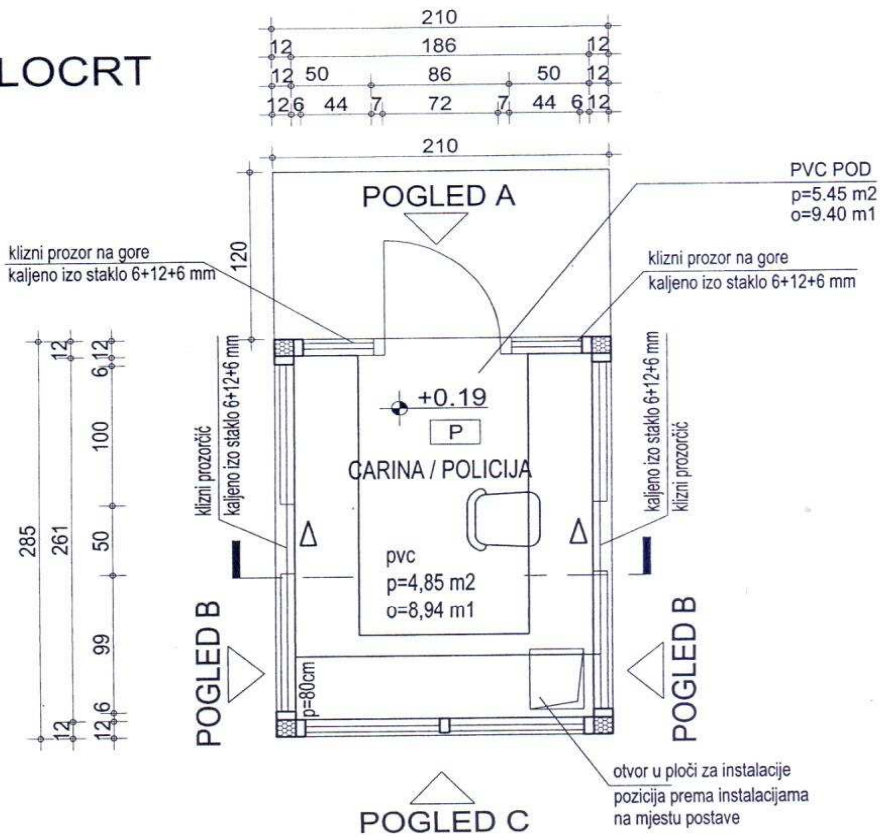


BROJ	NAMJENA PROSTORJE	PODNA OBLOGA	POV. (m ²)
1	ULAZ	pvc. DLW-pod	5.04
2	POLICAJA - URED	pvc. DLW-pod	7.95
3	CARINA - URED	pvc. DLW-pod	7.95
4	ČAJNA KUHINJA	Keramičke pločice	8.20
5	PREDPROSTOR	Keramičke pločice	0.80
6	WC - ŽENSKI	Keramičke pločice	2.80
7	WC - MUŠKI	Keramičke pločice	4.20
UKUPNO			36.94

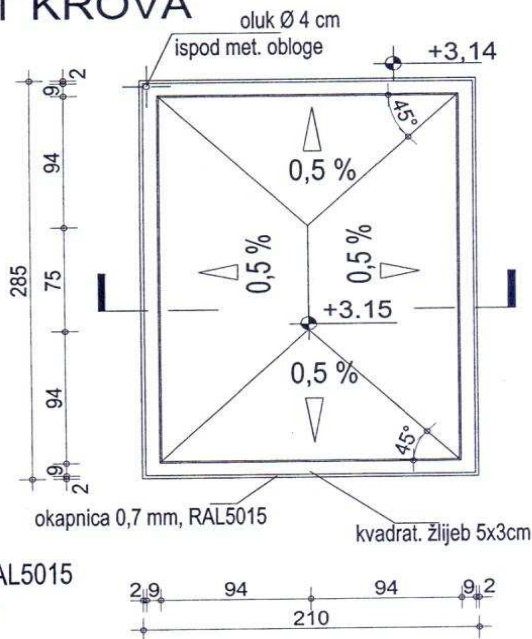
ZGRADA CGP

PRINCIPOVAC-SOT

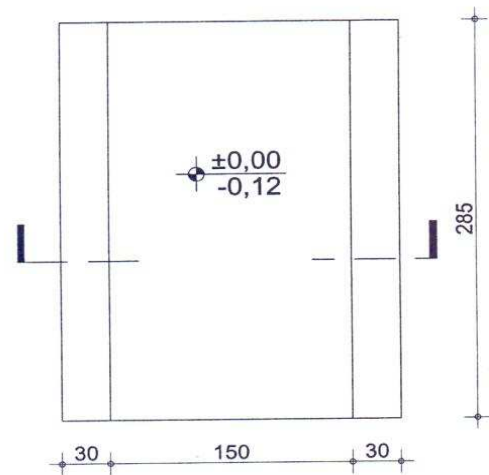
TLOCRT



TLOCRT KROVA

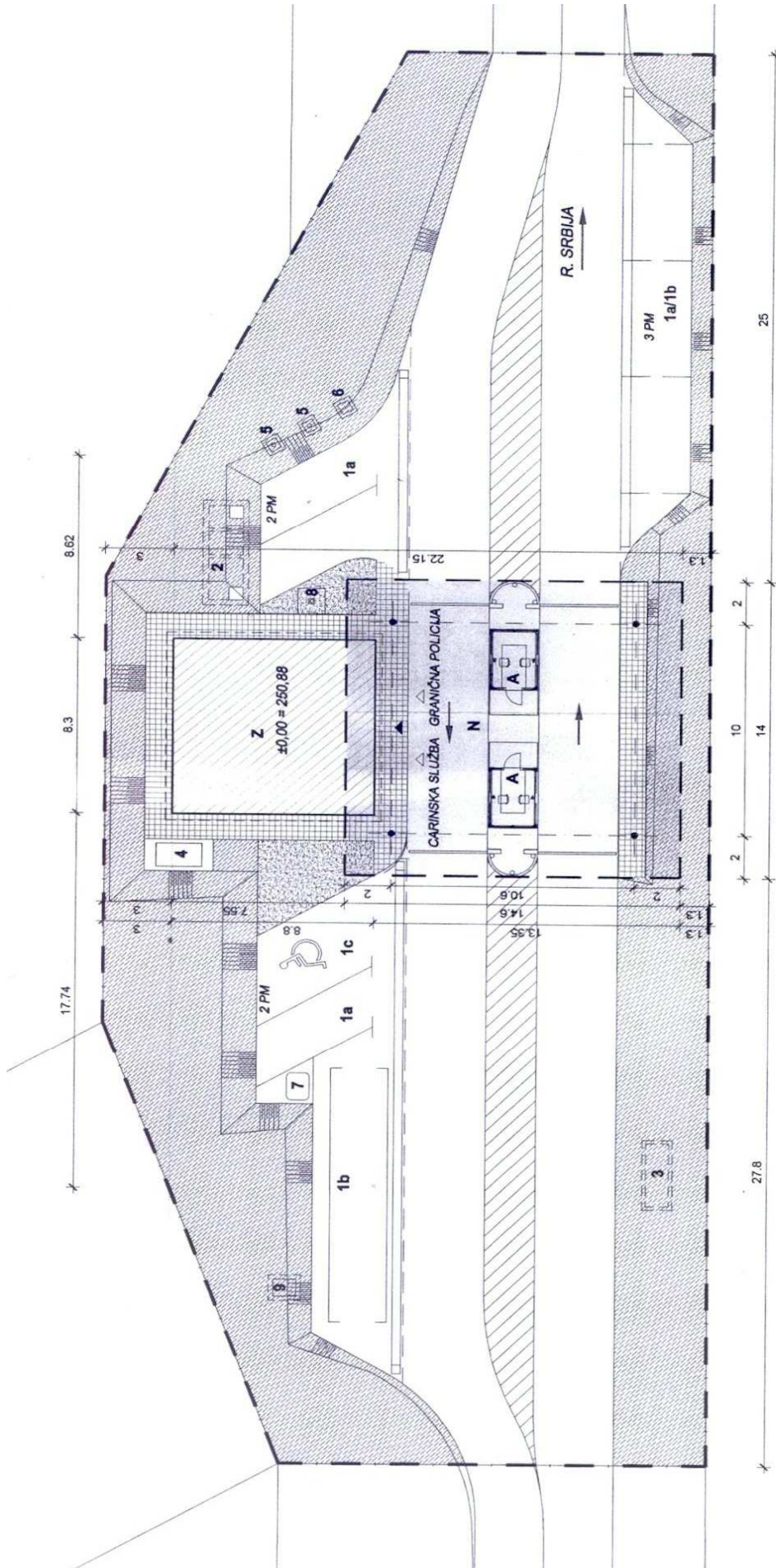


TLOCRT TEMELJA



MONTAŽNI OBJEKTI
 -TLOCRTI

situacija

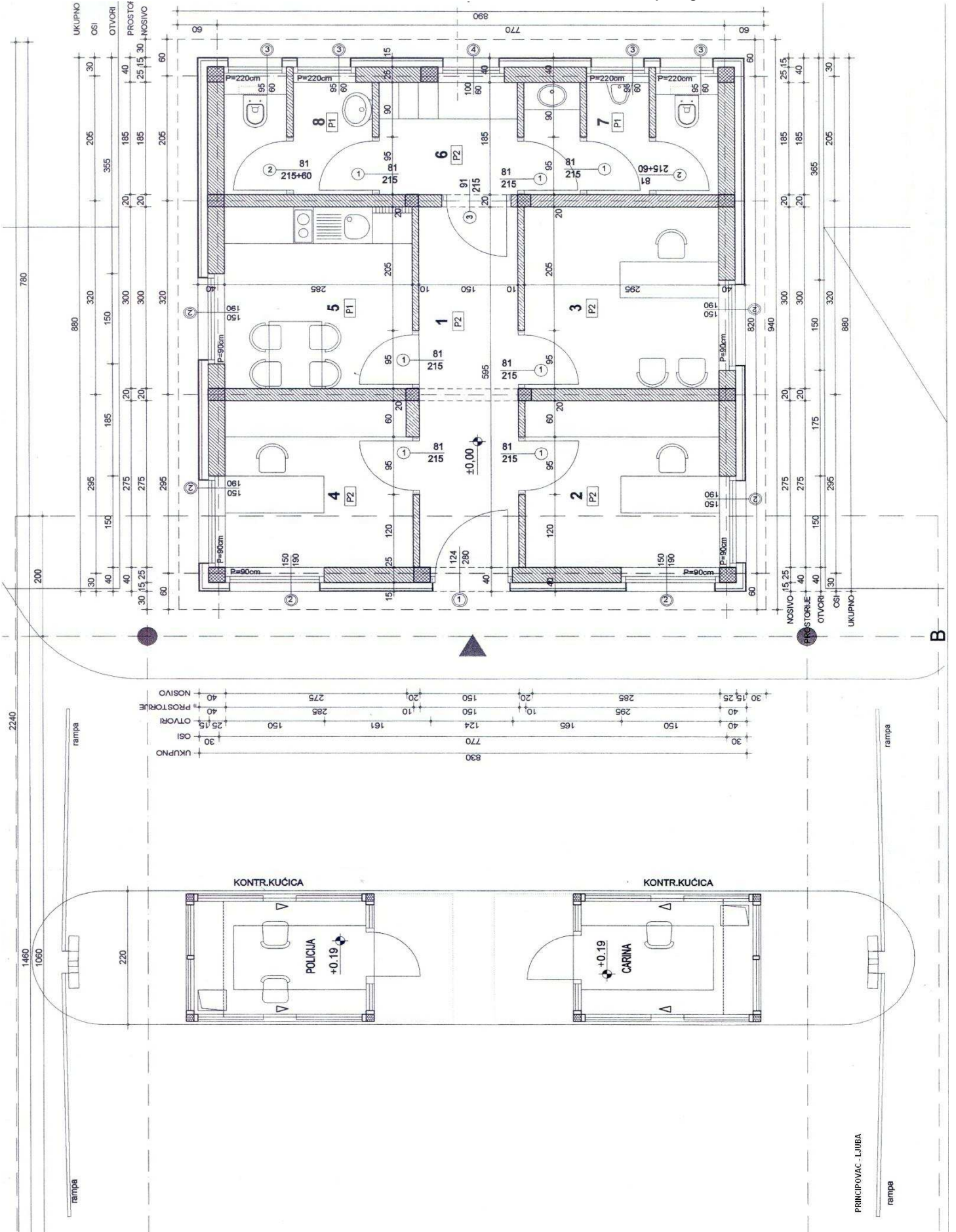


LEGENDA:

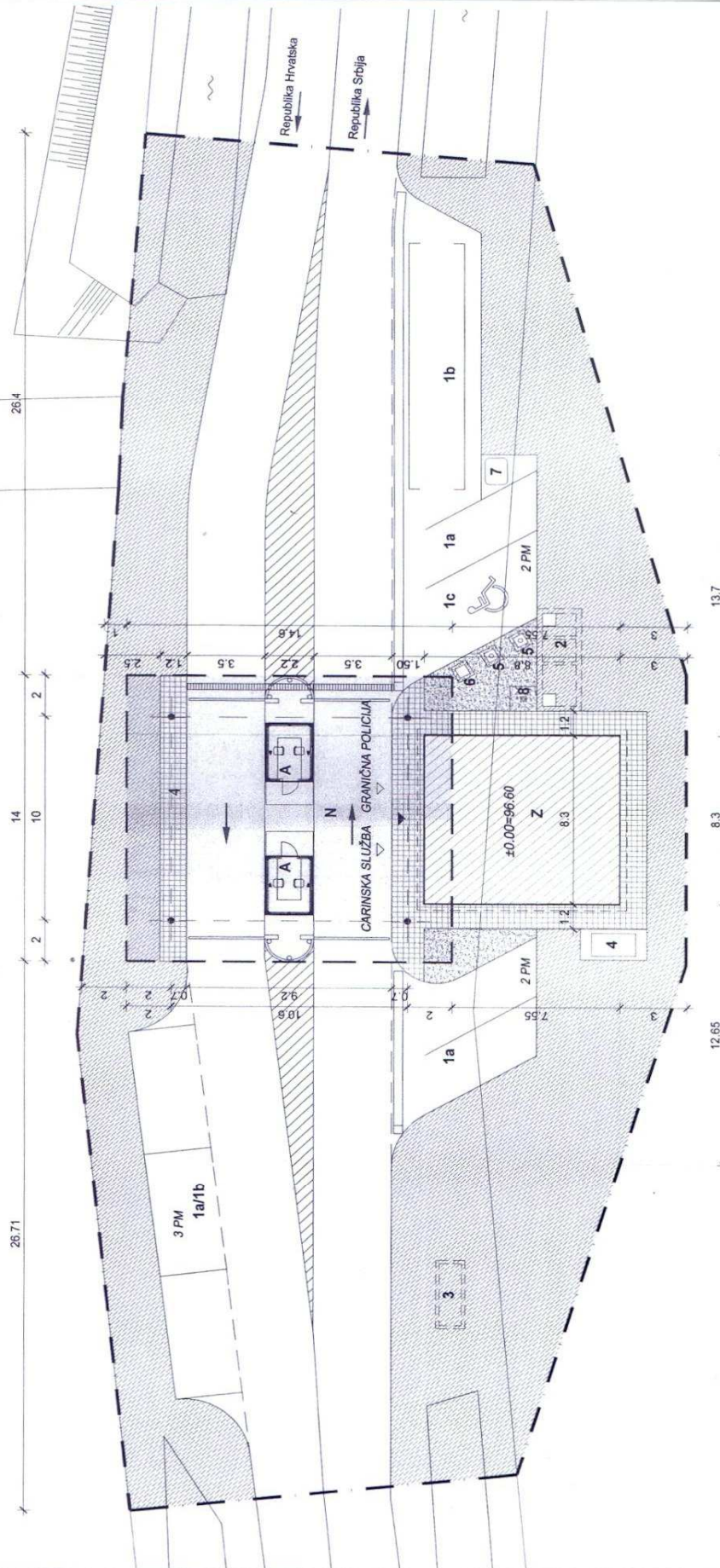
- Z - ZGRADA GRANIČNIH SLUŽBI
- N - NADSTREŠNICA
- A - KONTROLNA KABINA
- 1 - PARKIRALIŠTE
 - 1a - OSOBNA VOZILA
 - 1b - AUTOBUSI
 - 1c - OSOBE SMANJENE POKRETLJIVOSTI
- 2 - SEPTIČKA JAMA
- 3 - SEPARATOR ULJA
- 4 - DIESEL-ELEKTRIČNI AGREGAT
- 5 - JARBOLI ZA ZASTAVE
- 6 - PROSTOR ZA JELKU
- 7 - KOTEJNER ZA OTPAD
- 8 - ANTENSKI STUP
- 9 - VODOMJERNO OKNO

- NADSTREŠNICA
- PREFABRICIRANI BETONSKI OPLOČNICI
- UREĐENE ZELENE POVRŠINE
- PRIRODNE ZELENE POVRŠINE

PRINCIPIOVAC - LJUBA



MEĐUNARODNI CESTOVNI GRANIČNI PRELAZ
ILOK - NEŠTIN



LEGENDA:

- Z - ZGRADA GRANIČNIH SLUŽBI
- N - NADSTREŠNICA
- A - KONTROLNA KABINA
- 1 - PARKIRALIŠTE
- 1a - OSOBNA VOZILA
- 1b - AUTOBUSI
- 1c - OSOBE SMANJENE POKRETLJIVOSTI
- 2 - SEPTIČKA JAMA
- 3 - SEPARATOR ULJA
- 4 - DIESEL-ELEKTRIČNI AGREGAT
- 5 - JARBOLI ZA ZASTAVE
- 6 - PROSTOR ZA JELKU
- 7 - KOTEJNER ZA OTPAD
- 8 - ANTENSKI STUP

- NADSTREŠNICA
- PREFABRICIRANI BETONSKI OPLOČNICI
- UREĐENE ZELENE POVRŠINE
- PRIRODNE ZELENE POVRŠINE

